



# ДИЗЕЛЬНЫЕ ТЕПЛОВЫЕ ПУШКИ ПРЯМОГО НАГРЕВА

**FoxHeat**  
**DD20 / DD30 / DD50 /**  
**DD70 / DD100**

## ИНСТРУКЦИЯ ПО ЭКСПЛУАТАЦИИ



Перед началом эксплуатации аппарата внимательно изучите данное руководство и храните его в доступном месте.



<b>Введение. Нормы безопасности .....</b>	<b>3</b>
<b>Описание аппарата.....</b>	<b>5</b>
<b>Описание основных элементов.....</b>	<b>7</b>
<b>Подготовка прибора к работе .....</b>	<b>7</b>
<b>Технические характеристики.....</b>	<b>9</b>
<b>Техническое обслуживание .....</b>	<b>10</b>
<b>Поиск и устранение неисправностей.....</b>	<b>12</b>
<b>Транспортировка и хранение .....</b>	<b>15</b>
<b>Срок службы и условия утилизации.....</b>	<b>16</b>
<b>Комплектация.....</b>	<b>16</b>
<b>Гарантийные обязательства .....</b>	<b>16</b>

Предприятие-изготовитель оставляет за собой право вносить изменения в конструкцию и комплектацию, не влияющие на правила и условия эксплуатации, без отражения в документации.

### УВАЖАЕМЫЙ ПОКУПАТЕЛЬ

Благодарим Вас за выбор продукции FoxWeld!

Мы рекомендуем вам внимательно ознакомиться с данным руководством и тщательно соблюдать предписания по мерам безопасности, эксплуатации и техническому обслуживанию вашей тепловой пушки.

Содержащаяся в руководстве информация основана на технических характеристиках, имеющих на момент выпуска руководства. Технические характеристики могут быть изменены без предварительного уведомления, так как мы постоянно стремимся повышать качество нашей продукции.

### ОСТОРОЖНО!

Требования, несоблюдение которых может привести к тяжелой травме или серьезному повреждению оборудования.

### ВНИМАНИЕ!

Требования, несоблюдение которых может привести к серьезной травме или летальному исходу.

Тепловентиляторы соответствуют требованиям технического регламента таможенного союза ТР ТС 004/2011 «О безопасности низковольтного оборудования», ТР ТС 010/2011 «О безопасности машин и оборудования», ТР ТС 020/2011 «Электромагнитная совместимость технических средств». Срок эксплуатации 5 лет.

### ПРИМЕЧАНИЕ:

1. В тексте данной инструкции воздухонагреватель может иметь такие технические названия, как прибор, устройство, аппарат, тепловая пушка, тепловентилятор, дизельный теплогенератор, генератор.
2. Если поврежден кабель питания, он должен быть заменен производителем или авторизованной сервисной службой или другим квалифицированным специалистом, во избежание серьезных травм.
3. Прибор должен быть установлен с соблюдением существующих местных норм и правил эксплуатации электрических сетей.
4. Производитель оставляет за собой право без предварительного уведомления покупателя вносить изменения в конструкцию, комплектацию или технологию изготовления изделия с целью улучшения его свойств.
5. Если после прочтения инструкции у Вас останутся вопросы по эксплуатации прибора, обратитесь к продавцу или в специализированный сервисный центр для получения разъяснений.
6. На изделии присутствует этикетка, на которой указаны технические характеристики и другая полезная информация о приборе.

### ПРАВИЛА БЕЗОПАСНОСТИ

- При эксплуатации тепловой пушки соблюдайте общие правила безопасности пользования электроприборами.
- Электрообогреватель является электрическим прибором и как всякий прибор, его необходимо оберегать от ударов, попадания пыли и влаги.
- Перед эксплуатацией тепловой пушки убедитесь, что электрическая сеть соответству-

ет необходимым параметрам по силе тока и имеет канал заземления. Прибор должен подключаться к отдельному источнику электропитания. Подключать к этому источнику другие приборы не допускается.

- Запрещается эксплуатация тепловой пушки в помещениях: с относительной влажностью более 98%; с взрывоопасной средой; с биологоактивной средой; сильно запыленной средой; со средой вызывающей коррозии материалов.
- Во избежание поражения электрическим током не эксплуатируйте тепловую пушку при появлении искрения, наличии видимых повреждений кабеля питания. Замену поврежденного кабеля электропитания должны проводить только квалифицированные специалисты сервисного центра.
- Запрещается длительная эксплуатация тепловентилятора без надзора.
- Перед началом чистки или технического обслуживания, а также при длительном перерыве в работе отключите прибор, вынув вилку из розетки, и слейте все топливо из бака. Длительное хранение и транспортировка пушки допускаются только при отсутствии топлива в баке и отключенном электропитании.
- Подключение тепловой пушки к питающей сети должно производиться посредством шнура питания, снабженного штепсельной вилкой для обеспечения гарантированного отключения прибора от источника питания.
- При перемещении прибора соблюдайте особую осторожность, не ударяйте и не допускайте его падения.
- Перед подключением тепловой пушки к электрической сети проверьте отсутствие повреждений изоляции шнура питания, шнур питания не должен быть пережат тяжелыми предметами.
- Не накрывайте тепловую пушку и не ограничивайте движение воздушного потока на входе и выходе воздуха. Перед включением пушки уберите посторонние предметы вокруг нее. Все возгораемые вещества должны быть удалены из комнаты. Минимальные расстояния перед пушкой: выход теплого воздуха (передняя часть) - 3 метра; с остальных сторон (задняя, боковые, верхняя) - по 2 метра.
- Во избежание ожогов, во время работы тепловой пушки в режиме нагрева, не прикасайтесь к наружной поверхности в месте выхода воздушного потока, а также к верхней части корпуса.
- Во избежание травм не снимайте кожух с корпуса прибора.
- Не используйте прибор не по его прямому назначению (сушка одежды и т.п.).
- Не пытайтесь самостоятельно отремонтировать прибор. Обратитесь к квалифицированному специалисту.
- После транспортировки при отрицательных температурах необходимо выдержать тепловую пушку в помещении, где предполагается его эксплуатация, без включения в сеть не менее 2-х часов.
- Строго запрещается использовать бензин для заправки пушки. Различия топлива могут привести к воспламенению или неконтрольному горению.
- Никогда не используйте пушку в помещении, или рядом с легко воспламеняемыми предметами, горючими жидкостями. Опасность пожара!
- Использовать только в хорошо вентилируемых помещениях. Недостаточный уровень вентиляции может привести к отравлениям угарным газом, задымлениям, пожарам.
- Не заправляйте топливный бак во время работы пушки. Убедитесь, что пушка выключена, пламя погасло, потом произведите заправку. Опасность пожара!

#### **ПРИМЕЧАНИЕ:**

Достаточный уровень вентиляции соответствует двум сменам воздуха за 1 час.

## ОСТОРОЖНО!

- Не используйте аэрозольные баллончики рядом с работающей тепловой пушкой, газ под давлением может привести к пожарам или поломкам.
- Не используйте пушку в помещениях, где в воздухе содержатся мельчайшие частицы древесной стружки, макулатуры или иного возгораемого волокна.
- Никогда не меняйте конструкцию тепловой пушки, не надстраивайте собственных приспособлений.
- Не использовать под дождем или снегом, не включать в помещениях с искусственно завышенной влажностью (баня, сауна, бассейн).
- Перед любым осмотром или обслуживанием – выключайте из розетки.
- Во время эксплуатации контролируйте нагрев поверхности, на которой установлена пушка. Перегрев поверхности может привести к пожару.

## УКАЗАНИЯ ПО ТЕХНИКЕ БЕЗОПАСНОСТИ

- Внимательно прочитайте инструкцию перед началом эксплуатации.
- Ознакомьтесь со способами управления теплогенератором. Следуйте инструкциям по техническому обслуживанию и таблице неисправностей, описанным в данном руководстве.
- Не используйте дизельные теплогенераторы в подвалах и других помещениях, находящихся ниже уровня земли.
- Данный дизельный теплогенератор предназначен только для промышленного использования.
- Дизельный теплогенератор не должен использоваться в непосредственной близости от взрывоопасных веществ. В случае использования необходимо установить защитную стенку на расстоянии 900 мм от выходного отверстия дизельного теплогенератора, чтобы предотвратить возможное возгорание.
- Используйте только дизельное топливо.
- Не включайте дизельный теплогенератор в случае, если открыта верхняя часть корпуса.
- При установке дизельного теплогенератора учитывайте минимально допустимую площадь отапливаемого помещения.
- Выключая теплогенератор, не тяните за кабель питания.
- Ремонт износившихся и поврежденных кабелей питания, а также вилок должен производиться только квалифицированным рабочим авторизованного сервисного центра.
- Для обеспечения безопасности всегда отключайте вилку из розетки перед разборкой теплогенератора, техническим обслуживанием или в случае, когда теплогенератор не используется.
- При установке промышленных дизельных теплогенераторов соблюдайте нормы и правила по установке аналогичного оборудования, принятые в вашем регионе.

## ОПИСАНИЕ АППАРАТА

### НАЗНАЧЕНИЕ

Дизельные теплогенераторы прямого нагрева - это серия переносных теплогенераторов, предназначенных для безопасного, надежного и эффективного обогрева помещений при четком выполнении правил эксплуатации и технического обслуживания.

Запрещается подвергать теплогенераторы воздействию атмосферных осадков. Теплогенераторы не применять в местах с особыми условиями среды: с химически активной средой, при присутствии горючей жидкости, токопроводящей пыли, во взрывоопасных помещениях, при влажности 98% (при температуре 25 °С). Дизельные теплогенераторы следует использовать строго по назначению, в соответствии с правилами безопасности, описанными



в данном руководстве, а также на наклейках непосредственно на теплогенераторе. Все дизельные теплогенераторы прошли тщательный контроль, однако перед началом эксплуатации следует внимательно прочитать данное руководство, чтобы иметь представление о возможных неполадках.

## ПРИМЕНЕНИЕ

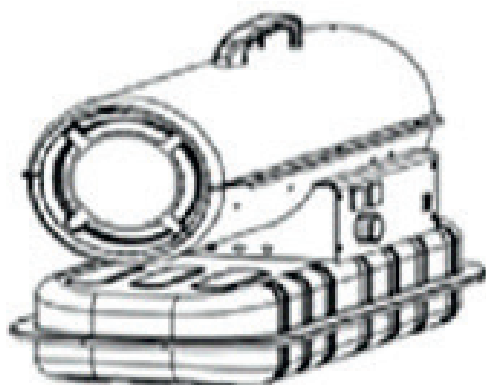
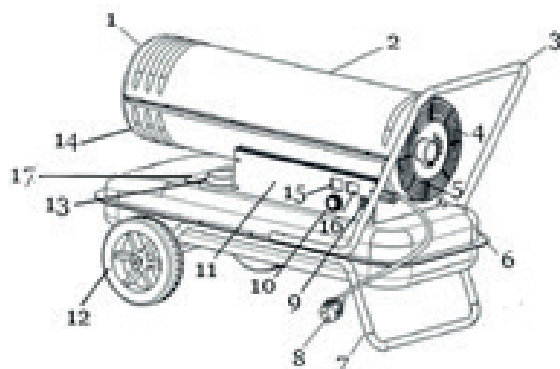
Тепловые пушки на дизельном топливе не требуют специального монтажа и высокопроизводительны, и применяются на крупных строительных объектах, для обогрева складских помещений и цехов, в производственной сфере. Дизельные пушки прямого нагрева используются в нежилых объектах с постоянной вентиляцией воздуха, т.к. продукты сгорания напрямую попадают в помещение.

## ВНИМАНИЕ!

Надежная и долговечная работа теплогенератора обеспечивается его правильной эксплуатацией. Для этого необходимо перед началом эксплуатации теплогенератора внимательно ознакомиться с настоящим руководством и изложенными в нем правилами эксплуатации, требованиями по технике безопасности, расположением и назначением органов управления.

## КОНСТРУКЦИЯ ДИЗЕЛЬНОЙ ТЕПЛОЙ ПУШКИ

### FOXHEAT DD20/DD30/DD50/DD70/DD100



- 1 выпускное отверстие горячего воздуха
- 2 термозащитный корпус
- 3 рукоятка
- 4 защитная решетка впускного воздушного отверстия
- 5 блок мотора
- 6 топливный бак
- 7 нижняя трубчатая рама
- 8 сетевой шнур
- 9 выключатель
- 10 регулятор температуры
- 11 панель управления
- 12 колесо
- 13 крышка топливного бака
- 14 камера сгорания
- 15 электронный дисплей (заданная температура)
- 16 электронный дисплей (температура воздуха)
- 17 Указатель уровня топлива

рис. 1

### ТОПЛИВНАЯ СИСТЕМА

Данный теплогенератор оснащен воздушным компрессором, который работает от электродвигателя. Компрессор нагнетает воздух через воздухопровод на сопло в головке горелки, где он смешивается с топливом и распыляется в камеру сгорания.

### ЗАЖИГАНИЕ

С трансформатора подается высокое напряжение на двойной электрод. Смесь топлива и воздуха воспламеняется от электрода после распыления в камере сгорания. Вентилятор, приводимый в движение посредством мощного двигателя, нагнетает воздух в область камеры сгорания и внутрь нее, где он разогревается до высоких температур и выходит из передней части камеры.

### ТЕРМОЗАЩИТА

Данный теплогенератор оборудован термостатом, который отключает изделие, когда внутренняя температура превышает безопасный предел. Если это устройство включает, а затем выключает теплогенератор, возможно, требуется ремонт. После падения температуры ниже безопасного предела можно снова запустить теплогенератор.

### ЗАЩИТА ЭЛЕКТРИЧЕСКОЙ СИСТЕМЫ

Электрическая система теплогенератора защищена автоматическим выключателем, который обеспечивает защиту компонентов системы от повреждения. В случае отказа теплогенератора сначала проверьте предохранитель и при необходимости замените его.

### ДАТЧИК ПЛАМЕНИ

Теплогенератор оборудован фотодатчиком, который позволяет определять наличие пламени в камере сгорания. Когда пламя гаснет, система защиты отключает обогреватель.

## ПОДГОТОВКА ПРИБОРА К РАБОТЕ

### ПОДГОТОВКА К ЭКСПЛУАТАЦИИ

Извлечь теплогенератор из упаковки. В случае пребывания на холоде теплогенератор должен быть выдержан в рабочих климатических условиях не менее 2 часов. Установить теплогенератор так, чтобы был свободный доступ к органам управления и доступ воздуха к воздухозаборной решетке. Теплогенератор необходимо заземлить.

При сборке теплогенератора убедитесь, что все винты и соединения плотно и герметично завинчены. Включите теплогенератор, следуя инструкциям по установке и эксплуатации. Убедитесь, что дизельный теплогенератор работает должным образом. Эксплуатация теплогенератора должна осуществляться при температуре рабочей среды от - 20 °C до + 40 °C.

### ЗАПРАВКА ТЕПЛОГЕНЕРАТОРА ТОПЛИВОМ

При заправке убедитесь, что теплогенератор установлен на ровную поверхность, и никогда не допускайте переполнения топливного бака. В первый раз теплогенератор лучше использовать





вне помещения. Это позволит сжечь в безопасной среде все масла, которые использовались в процессе производства. Процесс горения при первом использовании теплогенератора должен длиться не меньше 10 минут.

## **ВЕНТИЛЯЦИЯ**

Опасность загрязнения воздуха внутри помещения. Используйте данный дизельный теплогенератор только в помещениях с хорошей вентиляцией.

В обогреваемом пространстве всегда должны быть предусмотрены вентиляционные отведения площадью не менее 0,28 кв.м на 30 кВт мощности. При использовании нескольких теплогенераторов обеспечьте более крупное отверстие.

## **ЗАПУСК ТЕПЛОГЕНЕРАТОРА**

Заполните топливный бак дизельным топливом, в соответствии с сезонностью обогревателя. Не наполняйте бак непосредственно во время эксплуатации теплогенератора. Убедитесь, что крышка топливного бака надежно закрыта. Подсоедините шнур питания к удлинительному шнуру с заземленным разъемом. Переведите выключатель питания в положение «ВКЛ». Загорится индикатор питания и дисплей для отображения температуры воздуха и заданной температуры, теплогенератор начнет работать. Поворачивая ручку, установите терморегулятор на нужную температуру.

## **ЭКСПЛУАТАЦИЯ**

Если теплогенератор не запускается, возможно, терморегулятор настроен на очень низкую температуру. Поворачивайте ручку регулятора на более высокую температуру до тех пор, пока теплогенератор не запустится. Если теплогенератор все равно не запускается, установите выключатель питания в положение «ВЫКЛ», а затем обратно в положение «ВКЛ». Если теплогенератор по-прежнему не запускается, см. раздел «Поиск и устранение неисправностей».

## **ПРИМЕЧАНИЕ:**

Электронные компоненты данного теплогенератора защищены предохранителем, установленным на плате управления. В случае отказа теплогенератора, проверьте предохранитель и при необходимости замените его. Проверьте также источник питания и убедитесь, что на теплогенератор подается нужное напряжение.

## **ВЫКЛЮЧЕНИЕ ТЕПЛОГЕНЕРАТОРА**

Поверните ручку термостата на минимум. Переведите выключатель питания в положение «ВЫКЛ». После того, как вентилятор остановился, выньте вилку из розетки.

## **ВНИМАНИЕ!**

При аварийном выключении сразу переведите выключатель питания в положение «ВЫКЛ». После того, как вентилятор остановился, выньте вилку из розетки. Не вынимайте вилку из розетки до полной остановки вентилятора.

Для повторного запуска теплогенератора подождите десять секунд после отключения обогревателя. Переведите выключатель питания в положение «ВКЛ». Обязательно соблюдайте меры предосторожности при запуске.

## **ДОЛГОСРОЧНОЕ ХРАНЕНИЕ**

Слейте топливо из топливного бака. Залейте немного дизельного топлива в топливный бак и прополощите его внутреннюю часть. Полностью опорожните бак.

**ВНИМАНИЕ!**

Никогда не храните остатки топлива в течение летнего периода. Использование старого топлива может привести к повреждению теплогенератора.

**ТЕХНИЧЕСКИЕ ХАРАКТЕРИСТИКИ**

ХАРАКТЕРИСТИКИ	DD20	DD30	DD50	DD70	DD100
Тепловая мощность, кВт	20	30	50	70	100
Номинальный ток, А	1,1		1,5	2,6	
Напряжение сети / Частота, В / Гц	230±15% / 50				
Макс. расход топлива, кг/час	1,65	2,40	4,00	5,40	7,90
Макс. воздушный поток, м³/ч	550	750	1100	1300	
Наличие терморегулятора	Да				
Оптический датчик	Есть				
Используемое топливо	Дизельное				
Пьезоподжиг	Есть				
Объем топливного бака, л	22	38	50	69	
Степень защиты	IPX4				
Класс электрозащиты	I класс				
Указатель уровня топлива	Есть				
Температура рабочей среды, °С	-20 ~ + 40				
Тип вилки	EURO 230 В / 16 А				
Габариты ДхШхВ, мм	795x370x440	905x420x490	1045x465x510	1110x505x680	
Вес, кг	16,4	22,3	28,0	45,8	

## ВНИМАНИЕ

Никогда не выполняйте обслуживание теплогенератора, пока он не остыл или все еще подключен к источнику питания!

## ТОПЛИВНЫЙ БАК

Промывайте каждые 200 часов работы или при необходимости. Не используйте воду для промывки бака. Используйте только чистое дизельное топливо.

## ВОЗДУШНЫЕ ФИЛЬТРЫ

Фильтр воздухоприемника следует каждые 500 часов работы или реже, в зависимости от условий, заменять или промывать мылом с водой, а затем тщательно просушивать. Фильтр на выходе и фильтр для удаления пуха следует заменять каждые 500 часов работы или реже в зависимости от условий. (См. рис. 2).

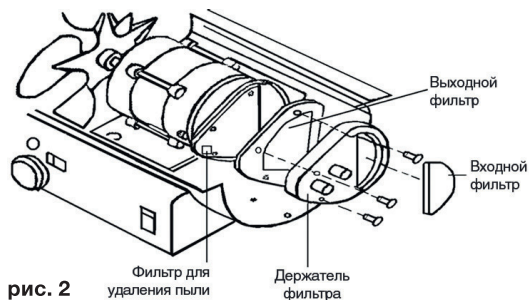


рис. 2

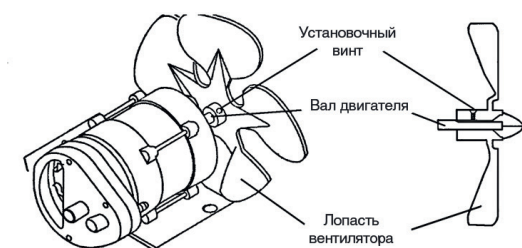


рис. 4

### Установка фотодатчика

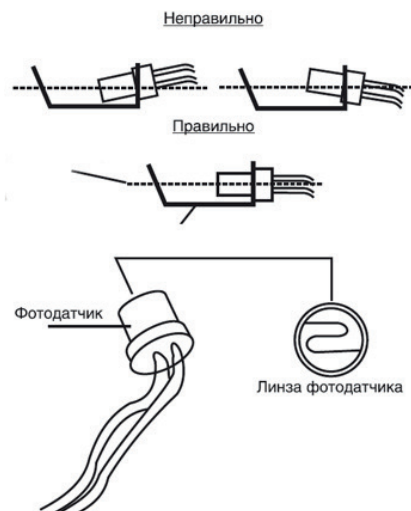


рис. 3

## ФОТОДАТЧИК

Фотодатчик следует чистить не реже одного раза за отопительный сезон в зависимости от условий. Линзу фотодатчика следует протирать ватной палочкой, смоченной водой или спиртом. Обратите внимание на правильное положение фотодатчика на (См. рис. 3).

## ВЕНТИЛЯТОР

Лопасты вентилятора следует чистить не реже одного раза за отопительный сезон в зависимости от условий. Удалите всю скопившуюся пыль и грязь влажной тряпкой, соблюдая осто-

рожность, чтобы не погнуть лопасти. Прежде чем снова запускать теплогенератор, убедитесь, что лопасти вентилятора сухие. Инструкции по извлечению вентилятора (См. рис. 4).

## СОПЛО

Сопло следует чистить или заменять не реже одного раза за отопительный сезон. В случае загрязнения топлива это необходимо сделать безотлагательно. Чтобы удалить грязь из сопла, продуйте переднюю часть сопла сжатым воздухом. Возможно, потребуется смочить сопло в чистом дизельном топливе, чтобы отстали мелкие частицы. (См. рис. 5).

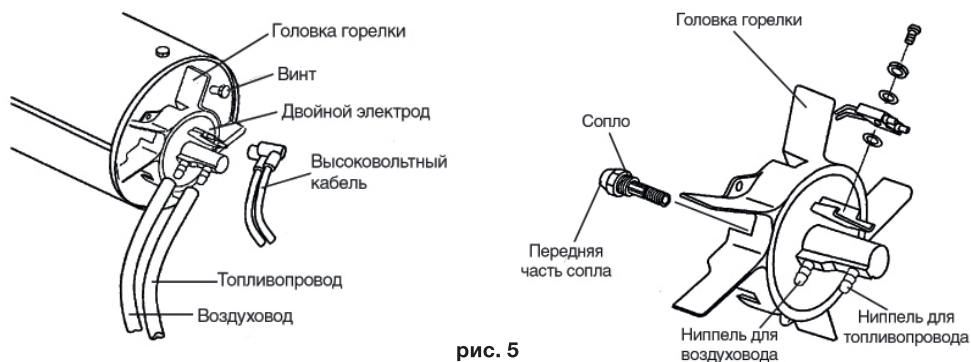


рис. 5

## ТЕХНИЧЕСКОЕ ОБСЛУЖИВАНИЕ ВОЗДУШНЫХ ЛИНИЙ

Каждые 150 часов эксплуатации проверяйте на герметичность воздуховод и топливопровод.

## ДВОЙНОЙ ЭЛЕКТРОД

Электроды следует чистить и настраивать зазор каждые 600 часов работы. При необходимости электрод нужно заменить. После извлечения электрода очистите клеммы проволоочной щеткой. Настройте зазор между клеммами, равный 3,5 мм. (См. рис. 6).

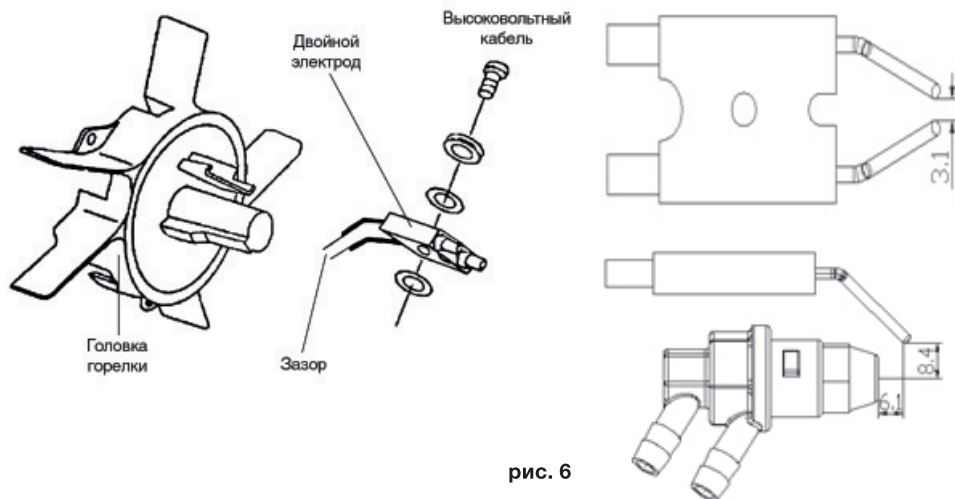


рис. 6

## РЕГУЛИРОВКА ДАВЛЕНИЯ НАГНЕТАНИЯ

Пока теплогенератор работает, поверните регулировочный винт по часовой стрелке, чтобы увеличить давление, или против часовой стрелки, чтобы уменьшить его. Для поворота винта используйте плоскую отвертку. (См. рис. 7).

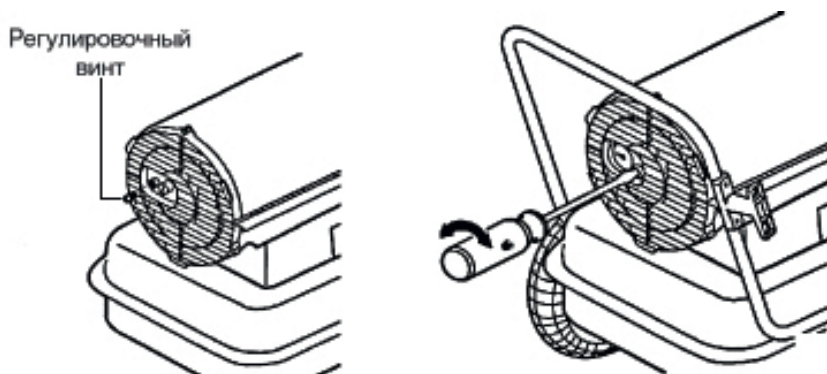


рис. 7

## ТОПЛИВНЫЙ ФИЛЬТР

Топливный фильтр необходимо чистить не реже двух раз за отопительный сезон путем поло-скания в чистом дизельном топливе. В случае загрязнения топлива это необходимо сделать безотлагательно.

## ТЕХНИЧЕСКОЕ ОБСЛУЖИВАНИЕ ТОПЛИВНОГО НАСОСА

Отсоедините топливопроводы от насоса, открутите винты, выньте насос. Открутите заглушку, достаньте фильтр и промойте. Соберите насос в обратном порядке, подключите топливопроводы и убедитесь, что нет утечек и подсоса воздуха.

## ПОИСК И УСТРАНЕНИЕ НЕИСПРАВНОСТЕЙ

Ремонт тепловентилятора должен производиться только в специализированных мастерских.

Внешнее проявление неисправности	
Отопитель останавливается во время работы. Температура окружающей среды отображается на экране.	
Причина неисправности	Способ устранения
1. Сбой пламени 2. Плохое сгорание Уменьшенный воздушный поток	1. Проверьте и устраните причину(ы) неисправности Для сброса поверните переключатель Вкл./Выкл. в положение 0, а затем в положение I

### Внешнее проявление неисправности

Теплогенератор отключается вскоре после запуска.

Индикатор мигает, и на светодиодном дисплее отображается надпись «E1».

Причина неисправности	Способ устранения
<ol style="list-style-type: none"><li>1. Неправильное давление нагнетания.</li><li>2. Загрязнился фильтр на входе, фильтр на выходе или фильтр для удаления пыли.</li><li>3. Загрязнился топливный фильтр.</li><li>4. Загрязнилось сопло.</li><li>5. Загрязнилась линза фотодатчика.</li><li>6. Неправильно установлен фотодатчик.</li><li>7. Неисправный фотодатчик.</li><li>8. Неправильное электрическое соединение между главной платой и фотодатчиком.</li><li>9. Нет питания или низкое напряжение.</li><li>10. Блокировка прибора из-за предыдущего перегрева.</li></ol>	<ol style="list-style-type: none"><li>1. Отрегулируйте давление нагнетания.</li><li>2. Очистите или замените воздушные фильтры.</li><li>3. Очистите или замените топливный фильтр.</li><li>4. Очистите или замените сопло.</li><li>5. Очистите или замените фотодатчик.</li><li>6. Отрегулируйте положение фотодатчика.</li><li>7. Замените фотодатчик.</li><li>8. Проверьте проводные соединения.</li><li>9. Выявить причину перегрева. Выключите прибор. Проверьте вход и выход воздуха. Подождите несколько минут и перезапустите прибор.</li></ol>

### Внешнее проявление неисправности

Теплогенератор не включается, и индикатор показывает « - - ».

Причина неисправности	Способ устранения
<ol style="list-style-type: none"><li>1. От перегрева сработала термозащита.</li><li>2. Не подается питание.</li><li>3. Сгорел предохранитель.</li><li>4. Разрыв между платой управления и термодатчиком.</li></ol>	<ol style="list-style-type: none"><li>1. Переверните выключатель питания в положение «Выкл» и подождите 10 минут, пока не остынет теплогенератор. Установите выключатель питания обратно в положение «Вкл».</li><li>2. Проверьте, правильно ли подсоединены шнур питания и удлинительный шнур. Проверьте, подается ли питание.</li><li>3. Проверьте или замените предохранитель.</li><li>4. Осмотрите все электрические соединения.</li></ol>

### Внешнее проявление неисправности

Теплогенератор не работает, или двигатель запускается на короткое время.

Индикатор мигает, и на светодиодном дисплее отображается надпись «E1».

Причина неисправности	Способ устранения
<ol style="list-style-type: none"><li>1. В топливном баке нет топлива.</li><li>2. Неправильное давление нагнетания.</li><li>3. Двойной электрод разрушен коррозией или неправильный зазор.</li><li>4. Загрязнился топливный фильтр.</li><li>5. Загрязнилось сопло.</li><li>6. Влага в топливе или топливном баке.</li><li>7. Неправильное электрическое соединение между трансформатором и печатной платой.</li><li>8. Высоковольтный провод отсоединен от электрода.</li><li>9. Неисправный трансформатор.</li><li>10. Неисправный или поврежденный шнур питания.</li><li>11. Неисправный предохранитель.</li><li>12. Вязкость топлива увеличивается при низкой температуре.</li><li>13. Проверьте и при необходимости замените печатную плату.</li><li>14. Пустой топливный бак, грязное или неподходящее топливо.</li></ol>	<ol style="list-style-type: none"><li>1. Залейте дизельное топливо в топливный бак.</li><li>2. Отрегулируйте давление нагнетания.</li><li>3. Очистите или замените двойной электрод.</li><li>4. Очистите или замените топливный фильтр.</li><li>5. Очистите или замените сопло.</li><li>6. Прополощите топливный бак чистым дизельным топливом.</li><li>7. Осмотрите все электрические соединения.</li><li>8. Подсоедините высоковольтный провод к электроду.</li><li>9. Замените трансформатор.</li><li>10. Проверить высоковольтный провод и при необходимости заменить</li><li>11. Проверить предохранитель и при необходимости заменить</li><li>12. Смешайте дизельное топливо с 10-20% керосина.</li><li>13. Проверьте и очистите электроды</li><li>14. Проверьте и замените при необходимости</li><li>15. Удалите неправильное или грязное топливо</li></ol> <p>Заполните бак чистым дизельным топливом или керосином.</p>

### Внешнее проявление неисправности

Индикатор мигает, и на светодиодном дисплее отображается надпись «E2».

Причина неисправности	Способ устранения
<ol style="list-style-type: none"><li>1. Отказал терморегулятор.</li></ol>	<ol style="list-style-type: none"><li>1. Замените терморегулятор.</li><li>2. Проверьте и при необходимости замените печатную плату.</li></ol>

### Внешнее проявление неисправности

Вентилятор не работает, когда теплогенератор подключен к источнику питания и выключатель питания установлен в положение «ВКЛ».

Индикатор мигает, и на светодиодном дисплее отображается надпись «E1» или «E2».

Причина неисправности	Способ устранения
<ol style="list-style-type: none"><li>1. Терморегулятор настроен на слишком низкую температуру.</li><li>2. Разорвано электрическое соединение между главной платой и двигателем.</li></ol>	<ol style="list-style-type: none"><li>1. Отрегулируйте терморегулятор на более высокое значение.</li><li>2. Осмотрите все электрические соединения.</li></ol>

### Внешнее проявление неисправности

Слабый процесс горения.

Причина неисправности	Способ устранения
<ol style="list-style-type: none"><li>1. Пламя выходит за пределы теплогенератора.</li><li>2. Низкая тепловая мощность.</li><li>3. Недостаточный приток воздуха в камеру сгорания.</li><li>4. Неверное давление топлива.</li><li>5. Утечки в топливпроводе.</li></ol>	<ol style="list-style-type: none"><li>1. Уменьшите давление нагнетания.</li><li>2. Увеличьте давление нагнетания.</li><li>3. Проверьте положение воздухозаборника, вентилятора, двигателя и воздушной муфты, при необходимости отрегулируйте.</li><li>4. Проверить давление топлива, при необходимости отрегулировать.</li><li>5. Проверить и устранить утечки топлива.</li></ol>

## ТРАНСПОРТИРОВКА И ХРАНЕНИЕ

При хранении теплогенератора необходимо слить топливо из бака и промыть бак.

Хранить теплогенератор рекомендуется в закрытых или других помещениях с естественной вентиляцией при температуре от -10 до 40 °С.

Максимальное значение относительной влажности при хранении не более 80%. Длительно хранить теплогенераторы следует на стеллажах в один ряд.

Допускается при хранении штабелировать теплогенераторы в четыре ряда в упаковке изготовителя. Срок хранения - 1 год. Транспортирование теплогенератора следует производить в крытых транспортных средствах любого вида в условиях, обеспечивающих сохранность изделий, в соответствии с правилами перевозки грузов, действующими на данном виде транспорта.

При транспортировании должна быть исключена возможность перемещения теплогенератора внутри транспортного средства. Не допускается попадание воды на упаковку теплогенератора.



## СРОК СЛУЖБЫ И УСЛОВИЯ УТИЛИЗАЦИИ

При выполнении всех требований настоящей инструкции срок службы теплогенератора оставляет 5 лет. По окончании срока службы не выбрасывайте технику в бытовые отходы! Отслуживший инструмент утилизируется в соответствии с Вашими региональными нормативными актами по утилизации техники и оборудования. Условия хранения и транспортировки.

## КОМПЛЕКТАЦИЯ

### FoxHeat DD20

Тепловая пушка	1 шт.
Съёмная ручка с крепежом	1 шт.
Инструкция по эксплуатации и гарантийный талон	1 комплект

### FoxHeat DD30/DD50/DD70/DD100

Тепловая пушка	1 шт.
Колёса	2 шт.
Ось для колёс	1 шт.
Трубка опоры	1 шт.
Трубка транспортировочной ручки	1 шт.
Пакет с монтажным комплектом крепежа	1 шт.
Инструкция по эксплуатации и гарантийный талон	1 комплект

## ГАРАНТИЙНЫЕ ОБЯЗАТЕЛЬСТВА

### ГАРАНТИЙНЫЙ РЕМОНТ ОСУЩЕСТВЛЯЕТСЯ ПРИ СОБЛЮДЕНИИ СЛЕДУЮЩИХ УСЛОВИЙ:

1. Имеется в наличии документ, подтверждающий приобретение оборудования и правильно заполненный гарантийный талон. Талон дает пользователю оборудования право на бесплатное устранение недостатков, возникших по вине производителя, в течении срока, указанного в гарантийном талоне. Для гарантийного ремонта необходимо предъявить оборудование и полностью заполненный гарантийный талон, с названием оборудования, серийным номером, с печатью торгового предприятия, датой продажи и подписью покупателя. Если в гарантийном талоне не заполнена дата продажи, то гарантийный срок исчисляется с даты производства оборудования. Если изделие, предназначенное для бытовых (непрофессиональных) нужд, эксплуатировалось в коммерческих целях (профессионально), срок гарантии составляет (один) месяц с даты продажи. Дефекты сборки инструмента, допущенные по вине изготовителя, устраняются бесплатно после проведения диагностики оборудования авторизованным сервисным центром.

2. Неисправное оборудование должно передаваться в сервис без загрязнений на корпусе, затрудняющих диагностику и оценку состояния оборудования. В случае применения оборудования в комплекте с аксессуарами, требуется предоставить эти аксессуары вместе с оборудованием.

#### **ГАРАНТИЯ НЕ РАСПРОСТРАНЯЕТСЯ:**

1. На оборудование с отсутствующей или нечитаемой маркировкой (информационной табличкой (шильдиком) и заводским номером, либо с признаками их изменения, а также в случае если данные на оборудовании не соответствуют данным в гарантийном талоне;
2. На неполную комплектацию оборудования, которая могла быть обнаружена при продаже изделия.
3. На последствия самостоятельного внесения изменений в конструкцию оборудования, ремонта, разборки, о чем могут свидетельствовать, например, заломы на шлицевых частях крепежа корпусных деталей, чистки и смазки оборудования в гарантийный период (не требуемые инструкцией по эксплуатации), а также на неисправности, возникшие вследствие использования несоответствующих материалов в ходе проведения регламентных профилактических работ;
4. На детали, предназначенные для защиты от перегрузок основных узлов и деталей оборудования (предохранители, срывные болты и пр.);
5. На неисправности, возникшие в результате несообщения о первоначальной неисправности оборудования и повлекшие за собой выход из строя других узлов и деталей;
6. На неисправности, которые стали следствием нарушения требований инструкции по эксплуатации или использования оборудования не по назначению;
7. На повреждения, дефекты, вызванные внешними механическими воздействиями, воздействием агрессивных сред и высоких температур или иных внешних факторов, таких как дождь, снег, повышенная влажность и др., если их воздействие не предусмотрено конструкцией оборудования;
8. На выход из строя вследствие несоответствия параметрам питающей электросети, указанным на изделии (выход из строя силовой части оборудования, защитных устройств и др.), в том числе неправильного подключения защитного заземления;
9. На неисправности, вызванные использованием некачественного топлива и/или топливной смеси;
10. На использование принадлежностей, расходных материалов (в т.ч. топлива и топливных смесей) и запчастей, не рекомендованных или не одобренных производителем;
11. На неисправности, которые стали следствием попадания внутрь оборудования посторонних предметов, насекомых, пыли, материалов, отходов производства и т.д.;
12. На недостатки изделий, возникшие вследствие проведения технического обслуживания, лицами, организациями, не являющимися авторизованными сервисными центрами, а также несвоевременного технического обслуживания и внесения конструктивных изменений в оборудование;
14. На неисправности, возникшие вследствие использования смазочных материалов, не соответствующих спецификации указанных в руководстве по эксплуатации, которые могут вызывать повреждение двигателя, уплотнительных колец, топливопроводов, топливного бака или иных деталей, частей и механизмов;
15. На неисправности, вызванные воздействием высокой температуры в следствии перегрузки оборудования такие как: залегание поршневых колец, задиры, потертости царпины на рабочей поверхности цилиндра и поверхности поршня, разрушение, оплавление опорных

подшипников и вкладышей цилиндропоршневой группы и электродвигателей, одновременное перегорание ротора и статора, обеих обмоток статора и т.д.;

16. На неисправности, вызванные эксплуатацией в неблагоприятных условиях (механические примеси в воде, повышенная запыленность воздуха и т.п.);
17. На части, узлы и детали оборудования подверженные естественному износу в следствии интенсивного использования;
18. На такие виды работ: как регулировка, чистка, смазка, замена расходных материалов, а также периодическое обслуживание и прочий уход за оборудованием, оговоренные в руководстве по эксплуатации;
19. Неисправности, вызванные несвоевременным проведением обслуживания оборудования и/или профилактических работ, в сроки, указанные в руководстве по эксплуатации, в том числе регулярных работ, указанных по руководству в процессе хранения;
20. На неисправности, вызванные перегрузкой оборудования, повлекшую выход из строя силовой части сварочного аппарата, электродвигателя, генератора или других узлов и деталей. К безусловным признакам перегрузки изделия относятся, помимо прочих: появление цветов побежалости, деформация или оплавление деталей и узлов изделия, потемнение или обугливание изоляции проводов электродвигателя под воздействием высокой температуры, залегание поршневых колец, задиры, потертости царапины на рабочей поверхности цилиндра и поверхности поршня, разрушение или оплавление опорных подшипников и цилиндро-поршневой группы, одновременное перегорание ротора и статора, обеих обмоток статора;
21. На оборудование, предъявленное в сервисный центр в частично или полностью разобранном виде;
22. На узлы и детали, являющиеся расходными, быстроизнашивающимися материалами, к которым относятся: электрододержатели, кабели, зажимы для подключения заземления, соединители кабельные, сварочные горелки и их быстроизнашивающиеся детали, газовые сопла, сопла тока, изоляционные кольца, подающие ролики проволокподающих устройств, направляющие каналы, сальники, манжеты, уплотнения, поршневые кольца, цилиндры, клапаны, графитовые щетки, подшипниковые опоры, пыльная цепь и лента, пыльная шина, соединительные муфты, ведущие и ведомые звездочки, болты, гайки, курки, триммерные головки, направляющие ролики, защитные кожухи, приводные ремни и шкивы, гибкие валы, крыльчатки, фланцы крепления, ножи, элементы натяжения и крепления режущих органов, резиновые амортизаторы, резиновые уплотнители, детали механизма стартера, свечи зажигания, лента тормоза цепи, воздушный и топливный фильтры, крышка бачков, включатель зажигания, рычаг воздушной заслонки, пружина сцепления, угольные щетки, червячные колеса, тросы, провод питания, кнопка включения, лампочки, виброрвалы, вибронаконечники, шланги, пистолеты, форсунки, копыа, насадки, пенокомплекты, аккумуляторы и другие элементы питания в составе поставки оборудования, щупы мультиметров, упаковочные кейсы, бойки к пневмостеплерам и нелерам и т.д.;
23. На оборудование с признаками хранения с нарушением установленных производителем регламентов консервации (расконсервации).

Гарантия не предусматривает компенсацию прямых или косвенных расходов, связанных с гарантийным ремонтом (перевозки, суточные, проживание, доставку неисправной продукции от покупателя в сервисный центр, упущенную выгоду и т.д.), а также диагностику исправной продукции. Все расходы и риски по демонтажу, монтажу, погрузке и разгрузке, перевозке продукции в сервисный центр несет владелец продукции.

Устранение неисправностей, признанных как гарантийный случай, осуществляется авторизованным сервисным центром. Неисправное оборудование (при обмене) и/или заменённые

детали не подлежат возврату покупателю. Настоящие гарантийные обязательства не затрагивают установленные действующим законодательством прав владельца в отношении дефектного оборудования.

Адреса авторизованных сервисных центров можете посмотреть на сайте: [foxweld.ru/service/](http://foxweld.ru/service/)  
E-mail сервисной поддержки: [help@foxweld.ru](mailto:help@foxweld.ru).

Изготовлено по заказу FoxWeld в КНР

**Дата изготовления** - см. на аппарате 0000000\_г\_мм\_00000.





